



VIVA BOARD

The Original Cement Board

ซีเมนต์บอร์ดสำหรับก่อสร้าง ตกแต่ง บ้าน/อาคาร

การใช้งาน วีว่า บอร์ด

ขนาด ความหนา และน้ำหนัก



ขนาดมาตรฐาน	1200 มม. X 2400 มม.					
ความหนา (มม.)	8	10	12	16	20	24
น้ำหนัก (กก./แผ่น)	30	37.5	45	60	75	90
น้ำหนัก (กก./ตร.ม.)	10.4	13.0	15.6	20.8	26.0	31.2
สินค้าผลิตตามสั่งพิเศษ						
ความหนา (มม.)	6 / 15 / 18 / 28 / 30					
ขนาด (มม.)	1220 X 2440 / 1200 X 2650 / 1200 X 3000					



ลักษณะการใช้งาน/ความหนา "วีว่า บอร์ด" (มม.)	8	10	12	16	20	24
ผนังประดับภายนอกอาคาร (Viva Clad)						
ผนังบ้านพักอาศัย (Viva Build)	ภายใน	ภายนอก				
ผนังอาคารสาธารณะ (Viva Build)		ภายใน	ภายนอก			
ผนังกันห้อง (Viva Easy Wall)						
ผนังภายในมีวัสดุปิดทับ (Viva Covered Wall)						
ผนังภายในโชว์ผิว (Viva Deco Wall)						
ผนังภายนอกโชว์ผิว (Viva Deco Wall)						
ผนังห้องน้ำ ผนังส่วนเปียก (Viva Wet Area)						
แผ่นรองวัสดุปูพื้น (Viva Sub Floor)						
พื้น (Viva Floor)						
แผ่นรองใต้หลังคา (Viva Sub Roof)						
ฝ้าเพดาน (Viva Ceiling)						



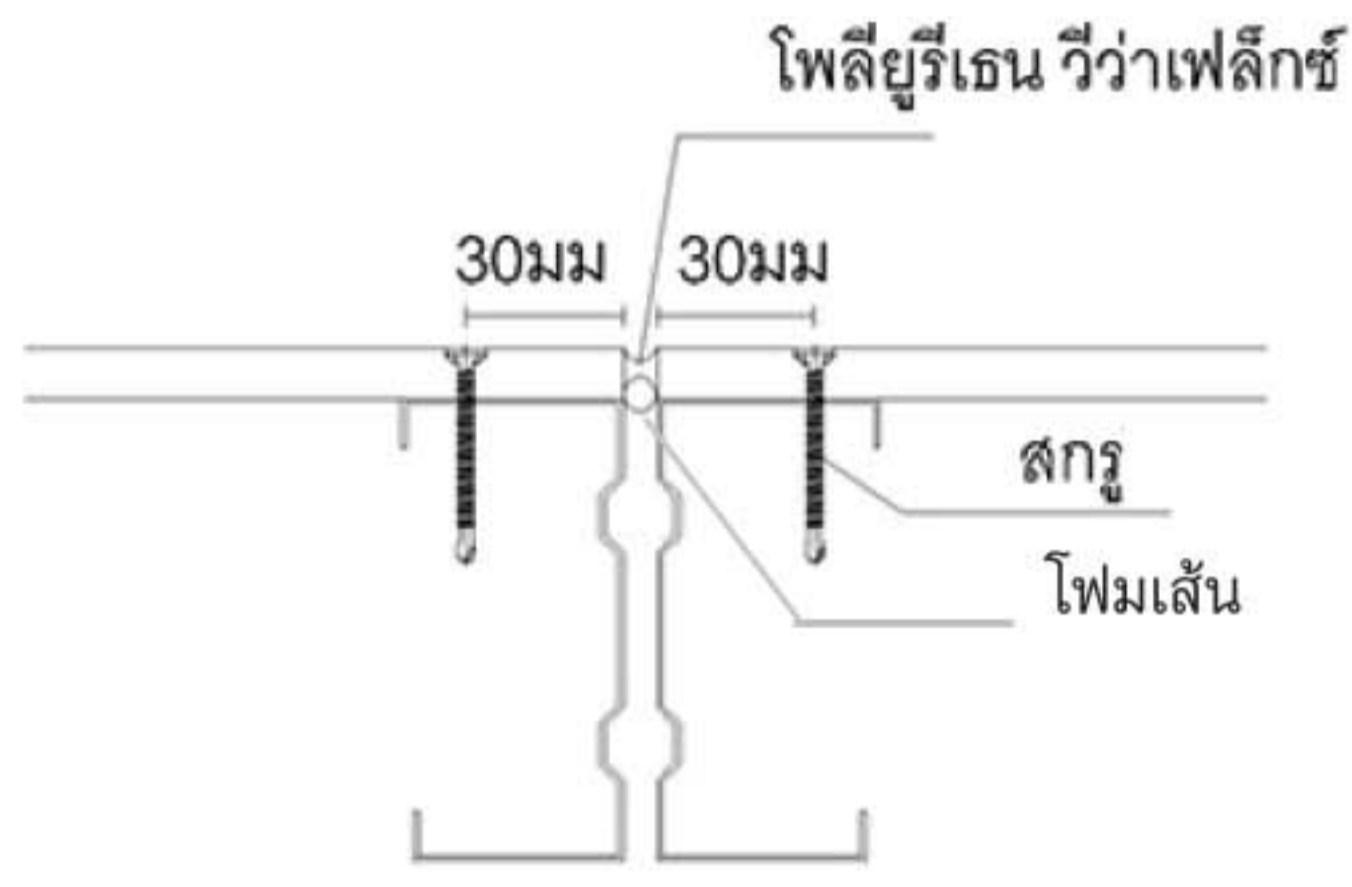
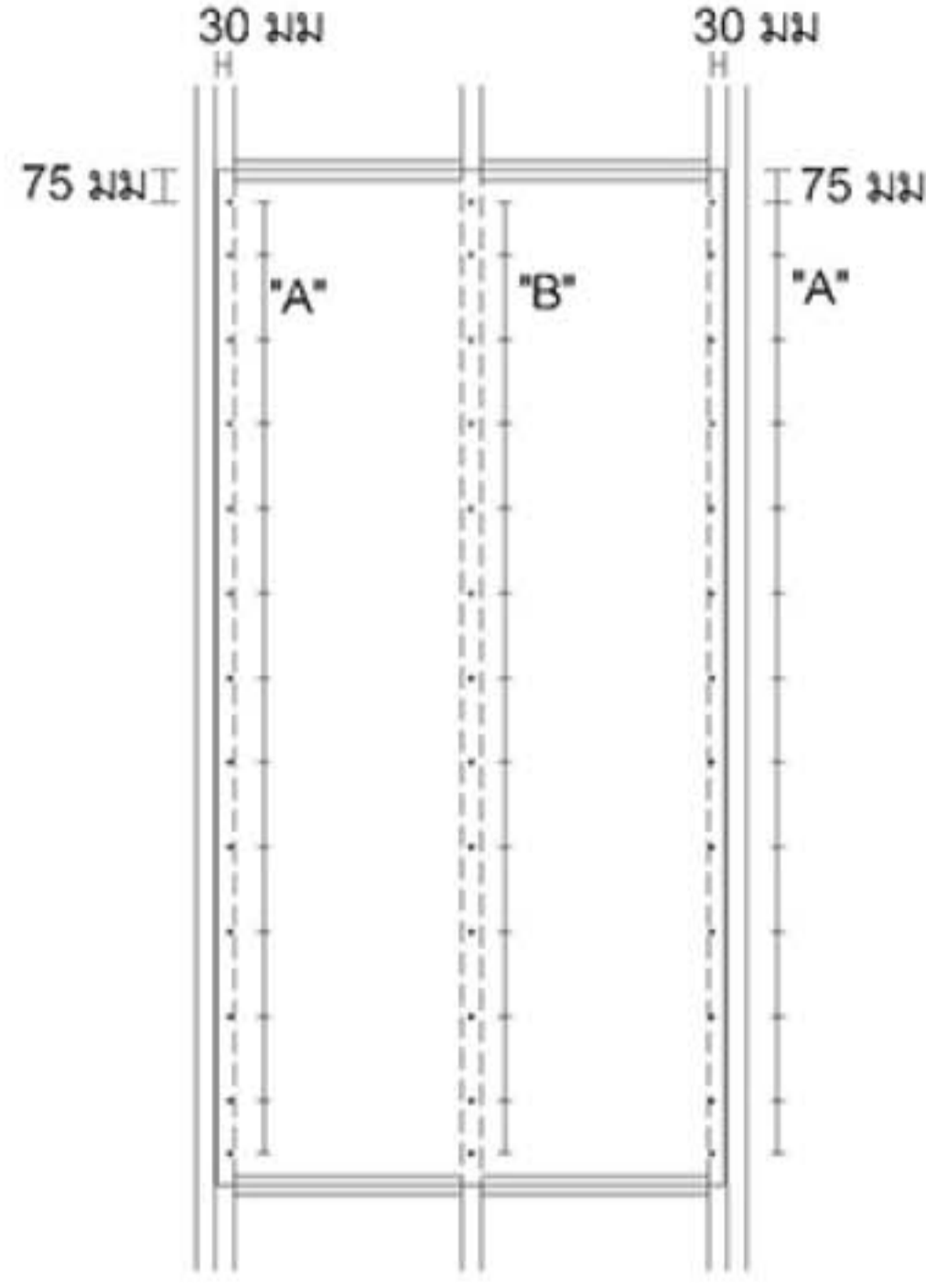
สแกน
คู่มือติดตั้ง

การใช้งานที่ไม่มีวัสดุปิดทับ วีว่าบอร์ด ติดตั้งให้แผ่นขยับตัวได้ แบบฟลิกซ์ (Flex Installation)

เหมาะสำหรับ : งานติดตั้งที่ตกแต่งผิววีว่าบอร์ด ด้วยการทาสี หรือเคลือบใส โชนิว ซึ่งไม่มีวัสดุปิดทับ

เป็นการติดตั้งที่ให้แผ่นขยับตัวได้ตามการยืดหดตัวของแผ่น โดยติดตั้ง วีว่าบอร์ด บนโครงคร่าวคนละชั้นที่ขยับตัวได้เป็นอิสระต่อกัน ติดตั้งโครงคร่าวทางเดียว ยึดแผ่นบนโครงคร่าวหลักเท่านั้น เว้นรอยต่อระหว่างแผ่น และให้เผื่อระยะโครงเพิ่มสำหรับรอยต่อแผ่น***

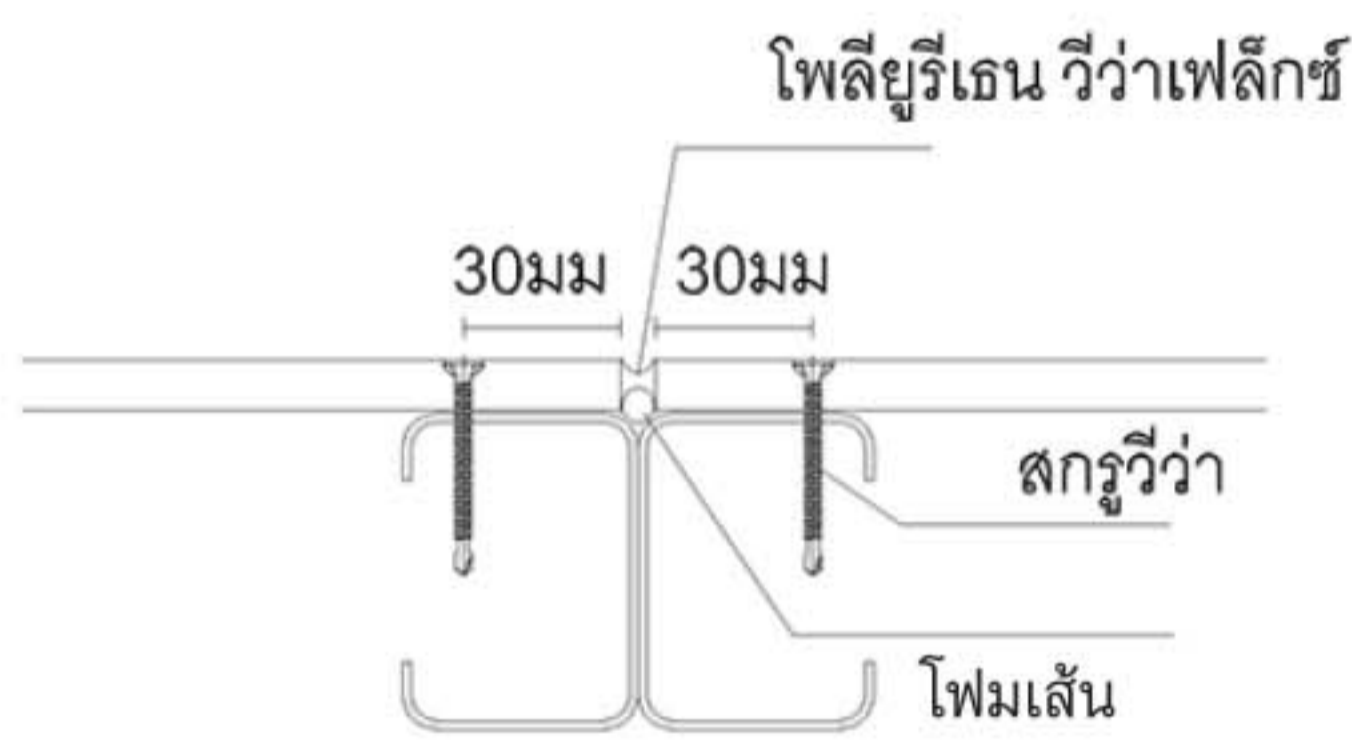
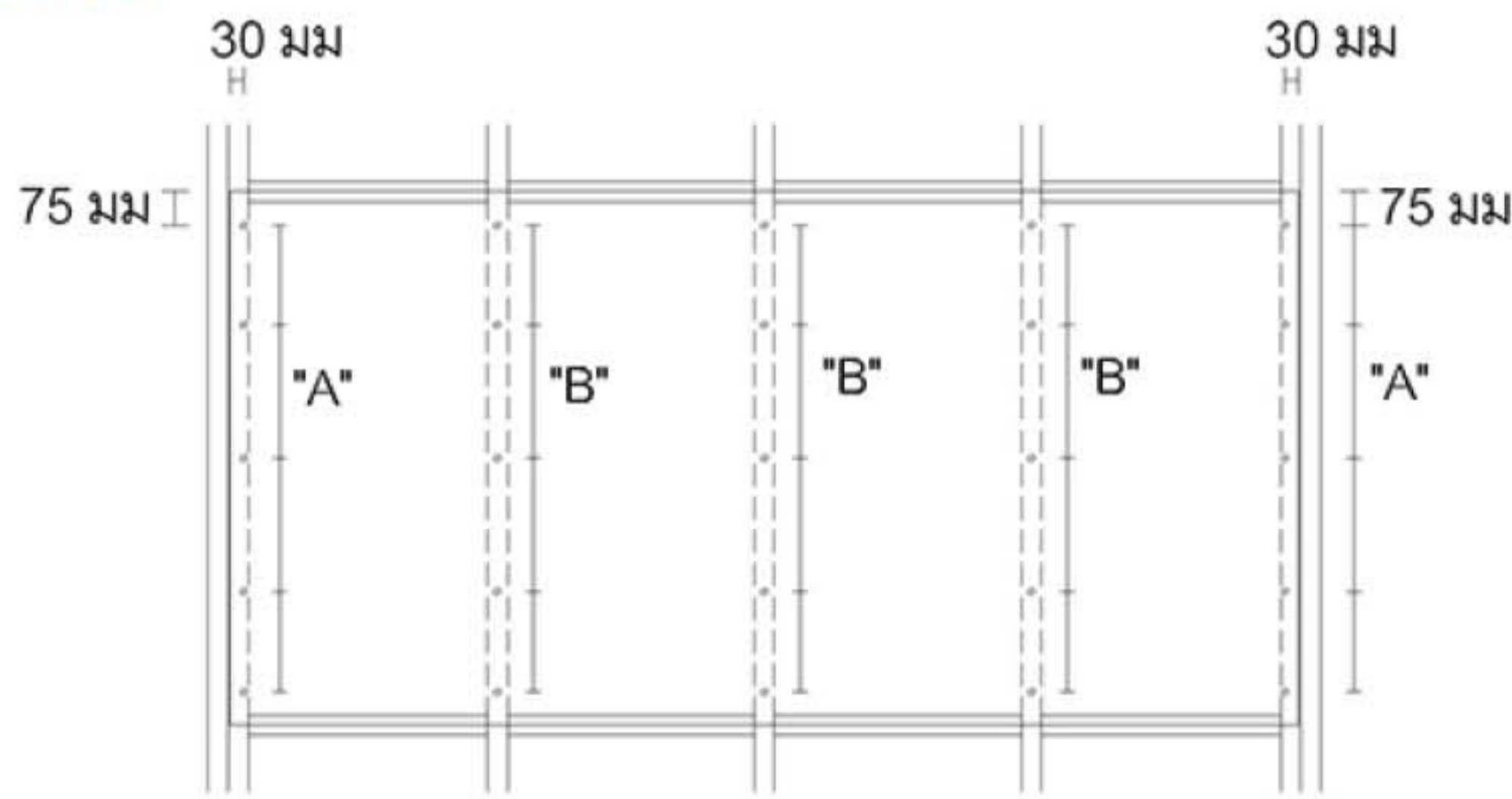
โครงคร่าวผนัง



ระยะเว้นรอยต่อแผ่น งานภายใน 3-5 มม. งานภายนอก 5-10 มม. อุดรอยต่อด้วยโพลียูรีเทน ใช้โครงสองชั้นที่รอยต่อแผ่น

แบบขยายรอยต่อแผ่น

โครงคร่าวพื้น



ระยะเว้นรอยต่อแผ่น งานภายใน 3-5 มม. งานภายนอก 5-10 มม. อุดรอยต่อด้วยโพลียูรีเทน ใช้โครงสองชั้นที่รอยต่อแผ่น

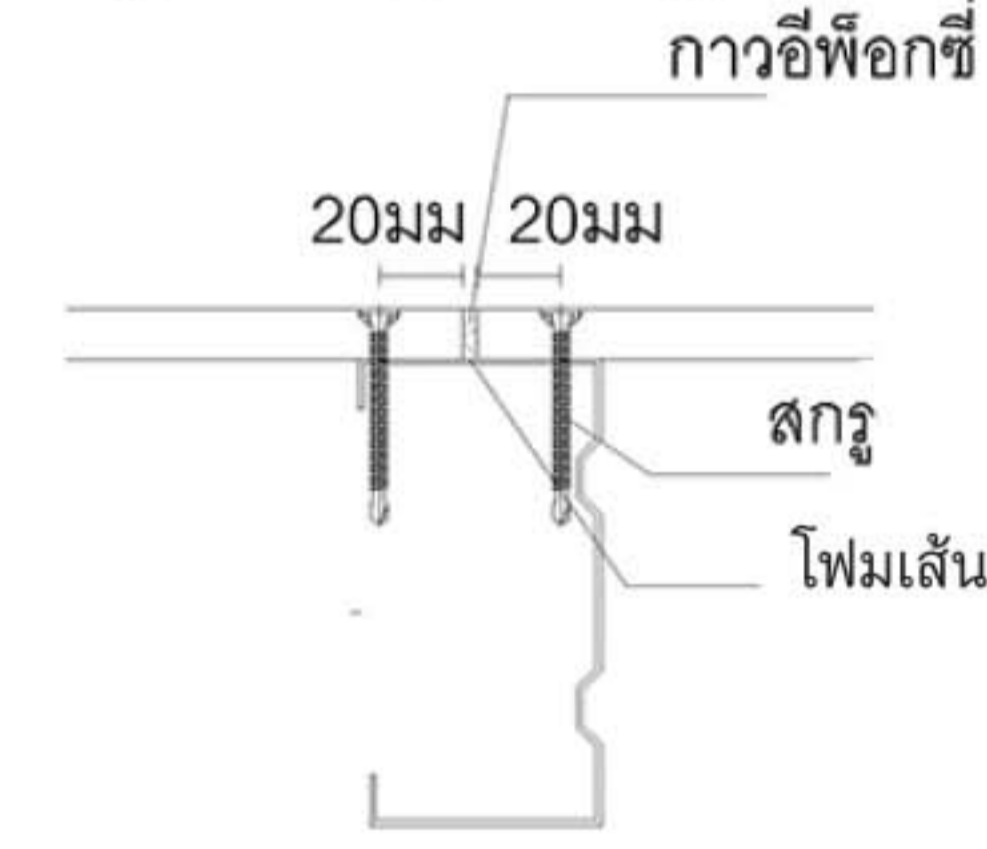
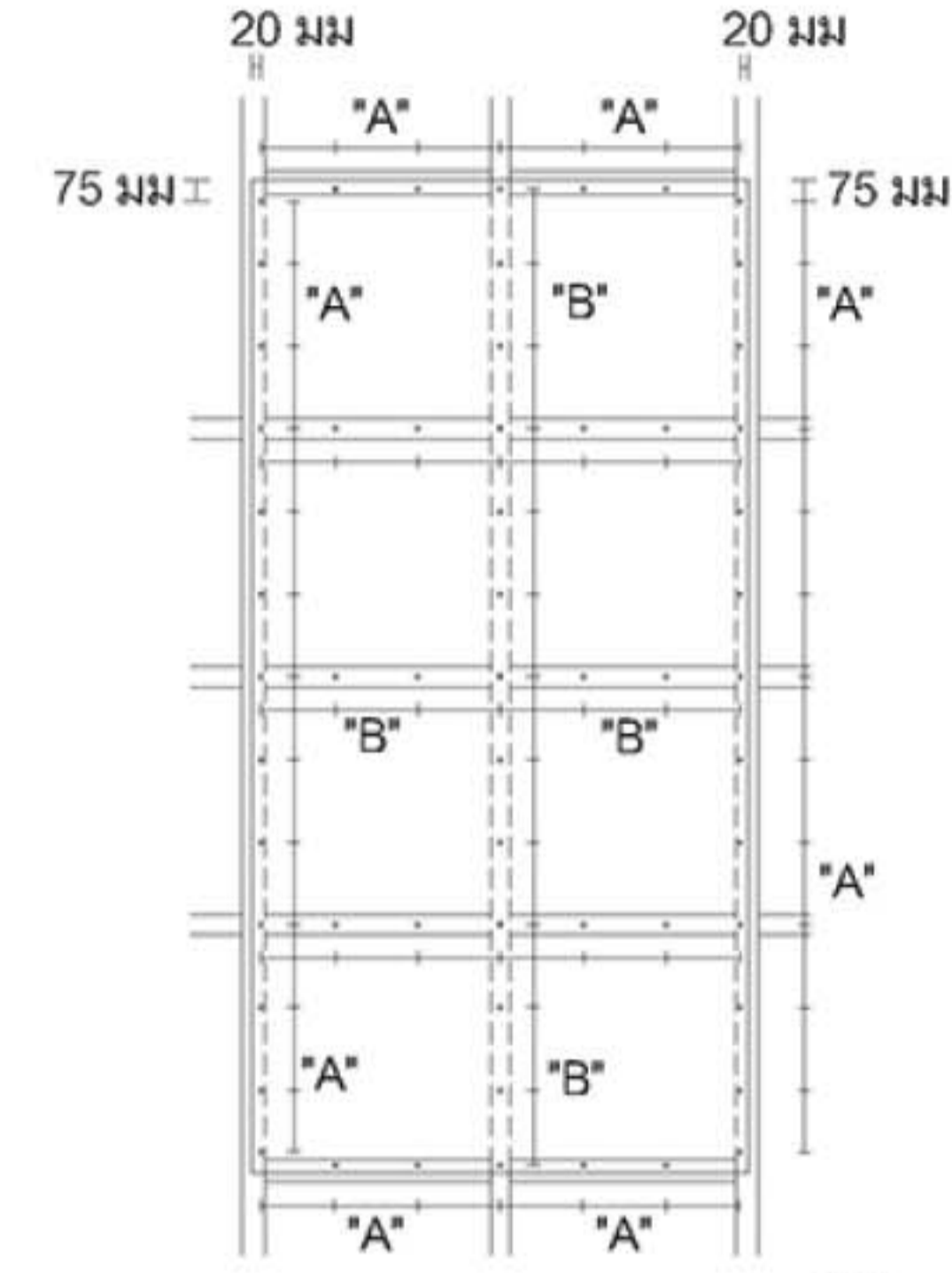
แบบขยายรอยต่อแผ่น

การใช้งานที่มีวัสดุปิดทับวีว่าบอร์ด ติดตั้งแบบยึดแน่น แบบเฟิร์ม (Firm Installation)

เหมาะสำหรับ : งานติดตั้งที่มีวัสดุปิดทับวีว่าบอร์ด เช่น พรม วอลล์เปเปอร์ กระเบื้องยาง กระเบื้องเซรามิก

เป็นการจำกัดการยืดหดตัวของแผ่น ป้องกันความเสียหายของวัสดุปิดทับ ใช้โครงคร่าวชั้นเดียวบริเวณรอยต่อแผ่น หรือสองชั้นที่เชื่อมแน่นติดกัน หากโครงคร่าวมีความกว้างไม่พอสำหรับระยะยึดแผ่น สร้างรอยต่อที่ขยับตัวได้ ทุกระยะ 4.8 - 6 ม. และโดยรอบห้อง (Control Joint) เว้นรอยต่อระหว่างแผ่น และให้เผื่อระยะโครงเพิ่มสำหรับรอยต่อแผ่น***

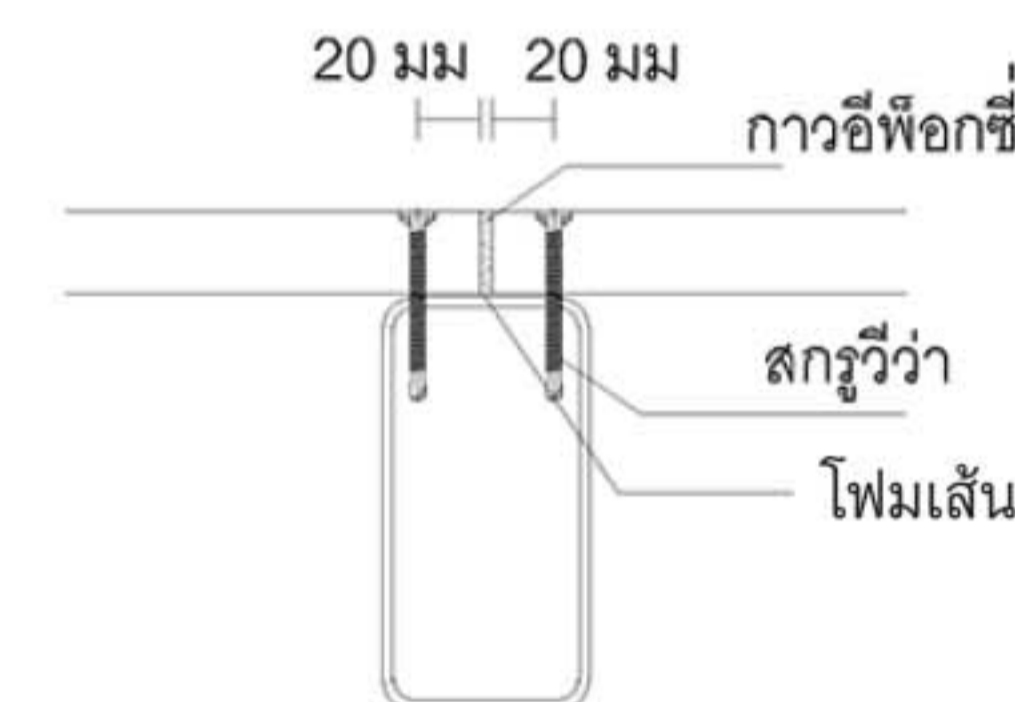
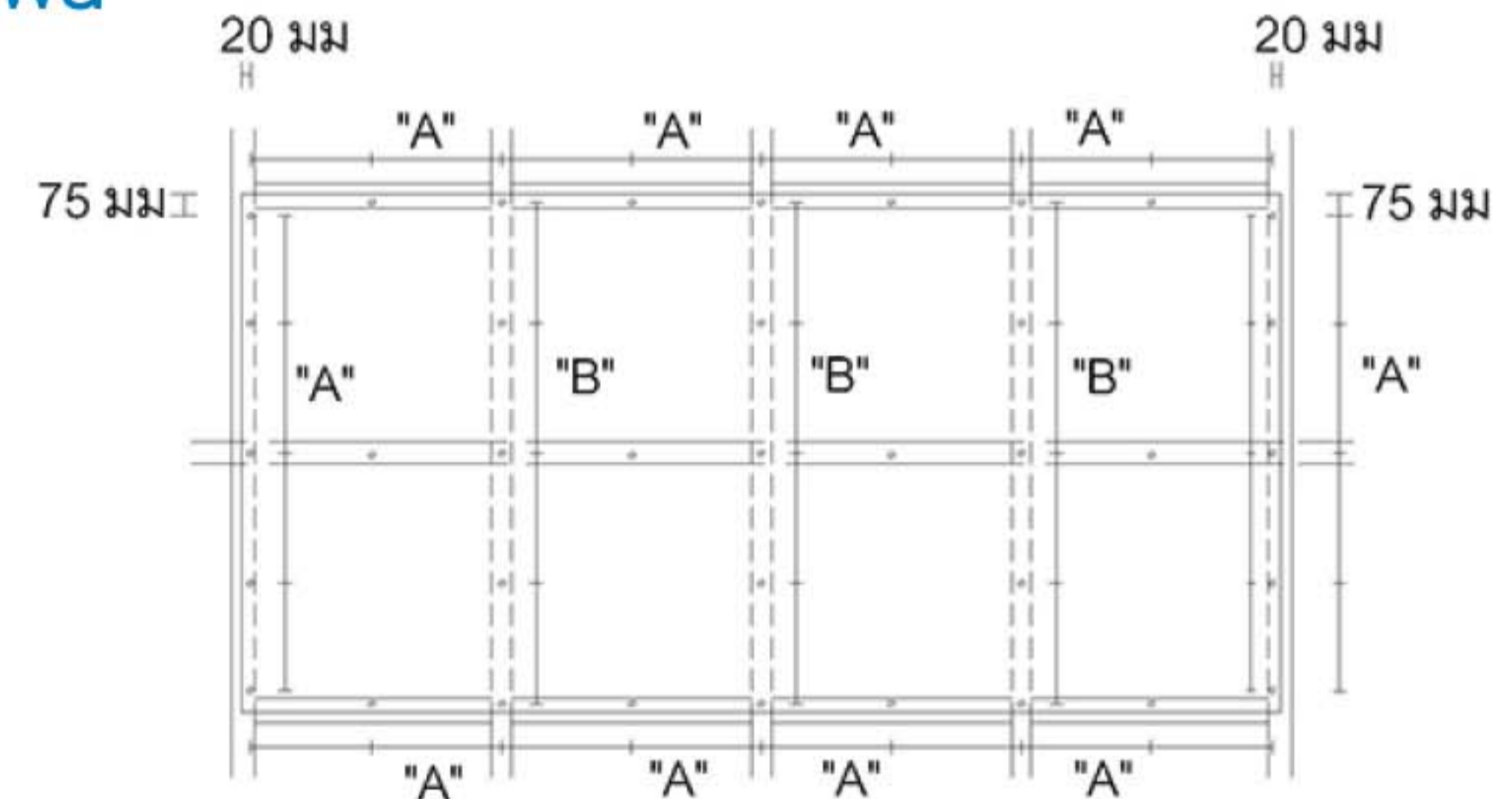
โครงคร่าวผนัง



ระยะเว้นรอยต่อแผ่น งานภายใน 2-3 มม. อุดรอยต่อด้วยอีพ็อกซี ใช้โครงชั้นเดียวที่รอยต่อแผ่น

แบบขยายรอยต่อแผ่น

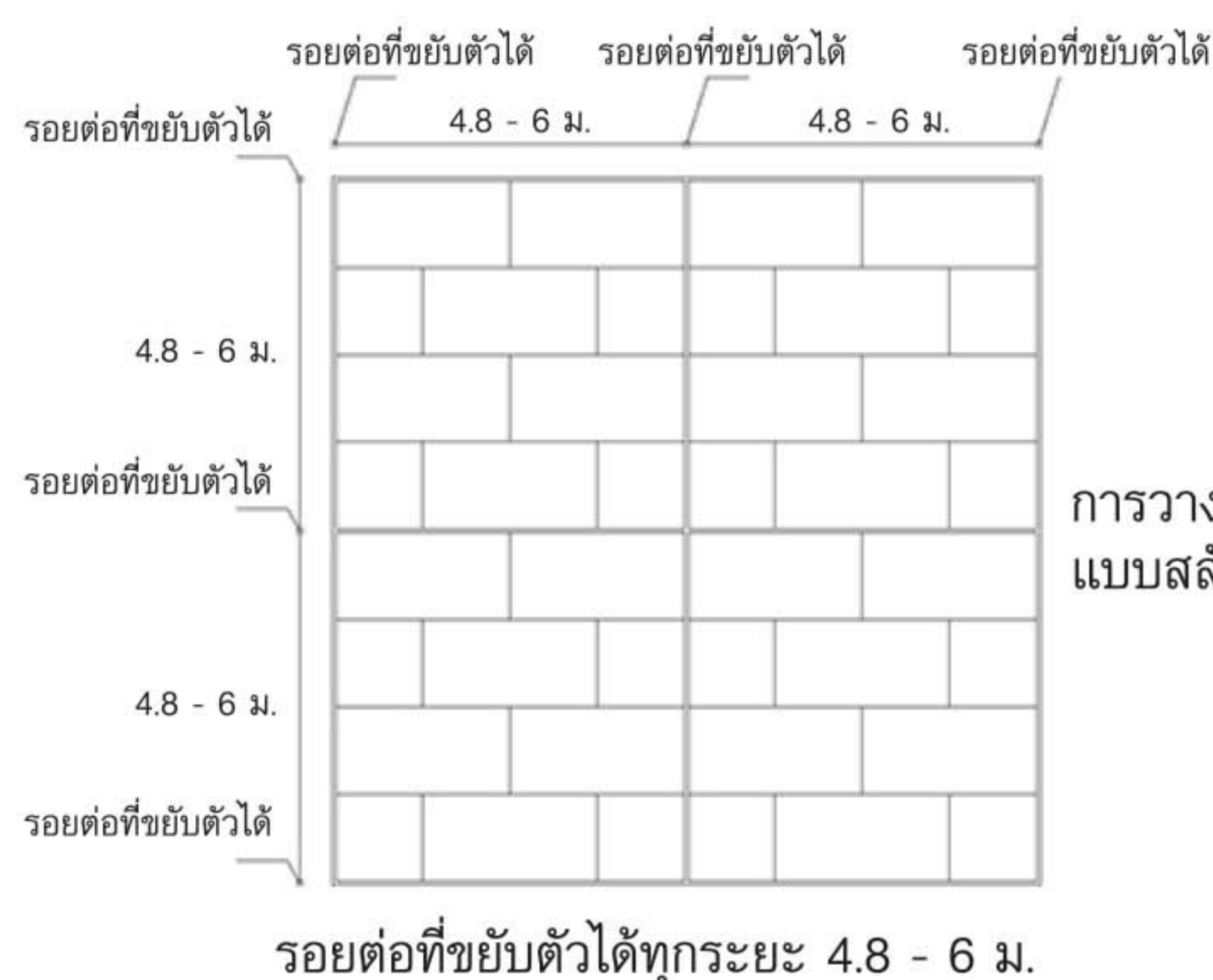
โครงคร่าวพื้น



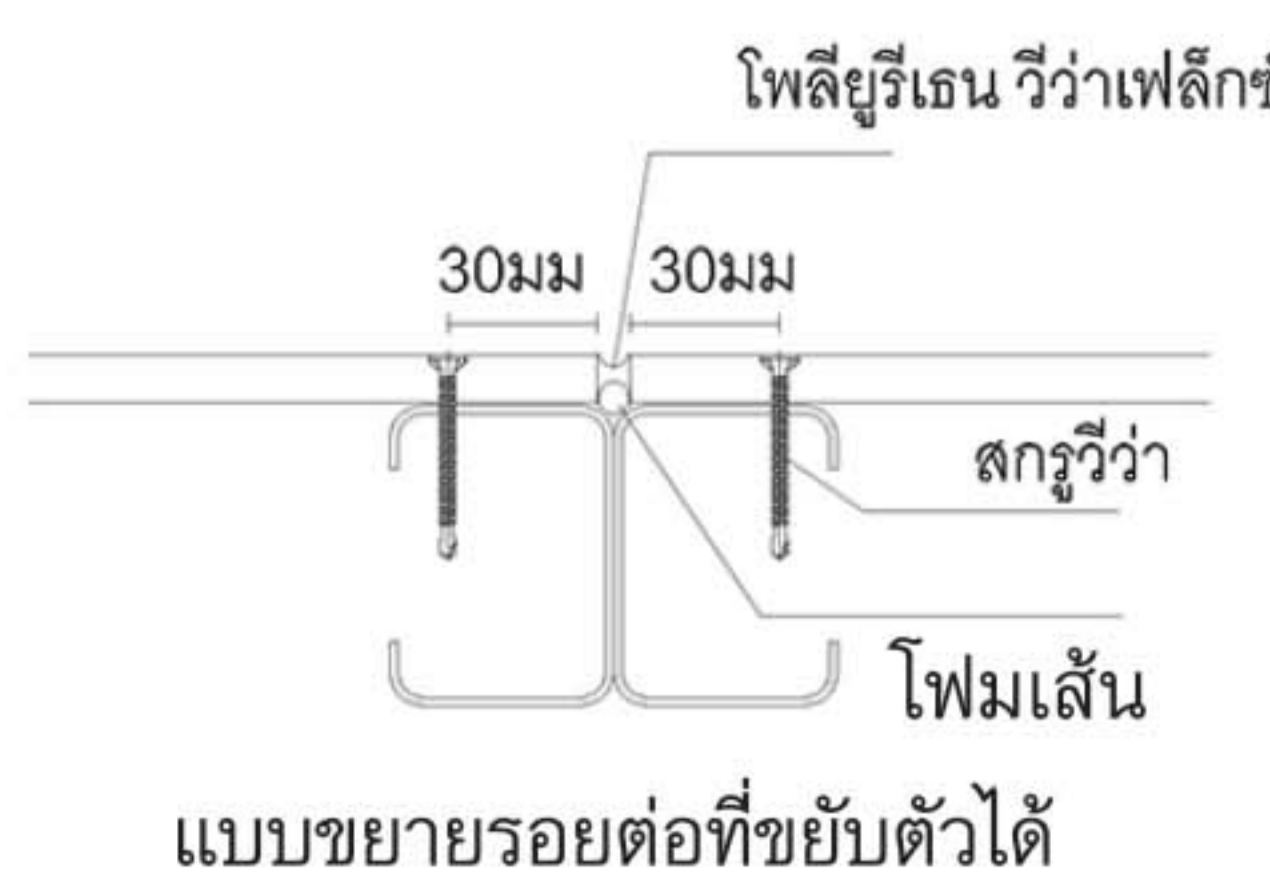
ระยะเว้นรอยต่อแผ่น งานภายใน 2-3 มม. อุดรอยต่อด้วยอีพ็อกซี ใช้โครงชั้นเดียวที่รอยต่อแผ่น

แบบขยายรอยต่อแผ่น

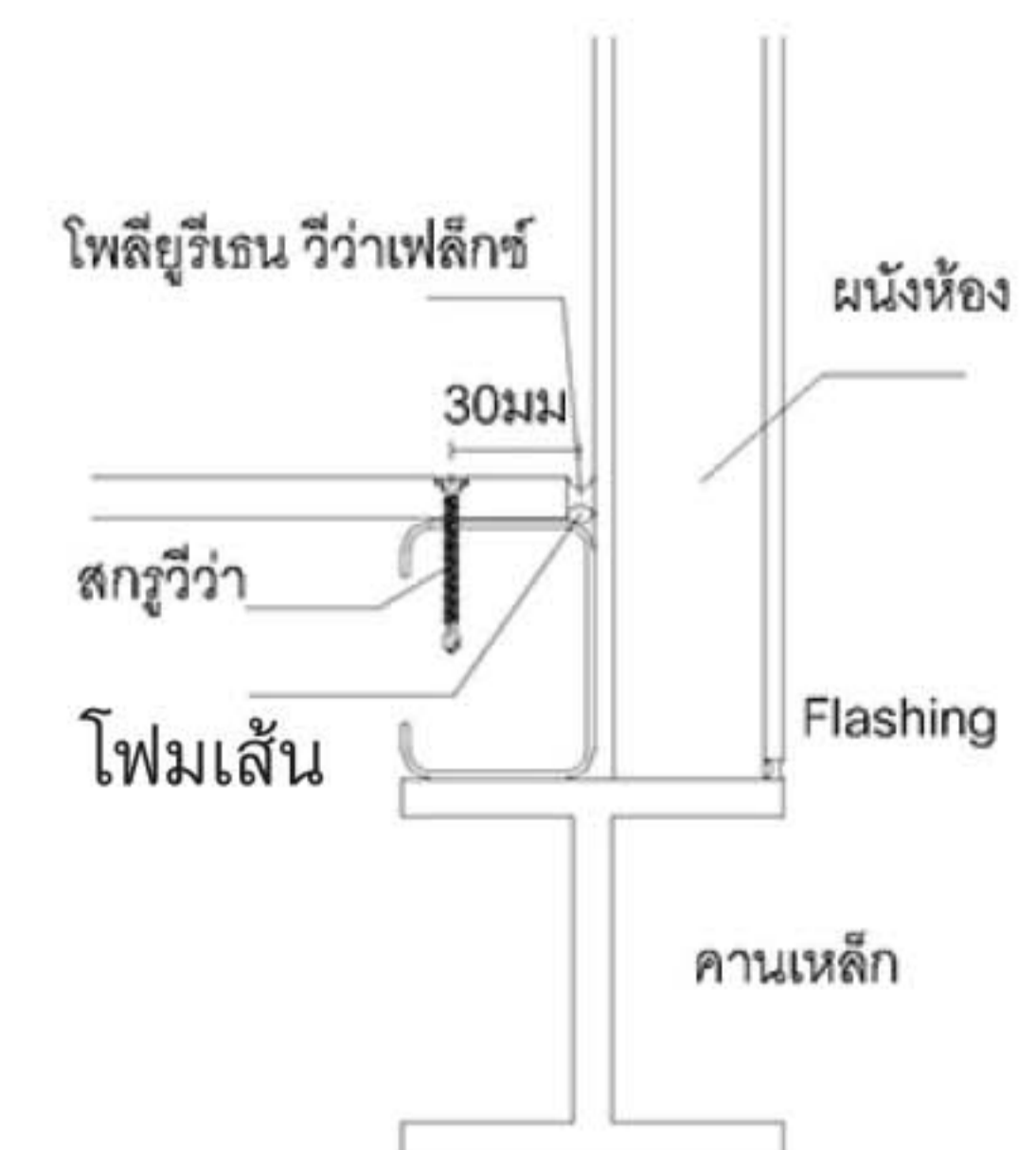
การติดตั้ง Control Joint สำหรับงานที่มีวัสดุปิดทับ



บริเวณรอยต่อแผ่นที่ขยับตัวได้ ให้เว้นร่อง 10 มม. และยาแนวด้วยโพลียูรีเทน



แบบขยายรอยต่อที่ขยับตัวได้



แบบขยายรอยต่อที่ขยับตัวได้โดยรอบห้อง

ระยะยึดแผ่น *** ไม่ยึดสกรูยึดมุมแผ่น ให้ยึดห่างจากมุม และขอบแผ่นตามที่กำหนด

จุดยึดห่างจากขอบแผ่น	จุดยึดห่างจากมุมแผ่น	วีว่าบอร์ด	ระยะระหว่างจุดยึดที่ขอบแผ่น (ระยะ: A ในรูปแสดงการติดตั้ง)	ระยะระหว่างจุดยึดที่กลางแผ่น (ระยะ: B ในรูปแสดงการติดตั้ง)
ติดตั้งบนโครงชั้นเดียวกัน : 20 มม.	75 มม.	8 - 16 มม.	150 - 200 มม.	200 - 300 มม.
ติดตั้งบนโครงสองชั้น : 30 มม.		20 - 24 มม.	200 - 300 มม.	300 - 400 มม.

การใช้งานที่ไม่มีวัสดุปิดทับ วิวา บอร์ด ติดตั้งแบบขยับตัวได้ (แบบเฟลิกซ์)

ผนังบ้านพักอาศัย / ผนังอาคารสาธารณะ
/ ผนังกันห้อง



ความหนาวิวา บอร์ด

บ้านพักอาศัย ภายนอก 10 มม. ภายใน 8 มม.
อาคารสาธารณะ ภายนอก 12 มม. ภายใน 10 มม.
ผนังกันห้อง 8 มม.

โครงคร่าว

บ้านพักอาศัย โครงคร่าวเหล็กชุบสังกะสี C75 หนา 0.5 มม. หรือ 0.75 มม. และ U76 หนา 0.5 มม. ระยะโครง 40 x 240 ซม.
อาคารสาธารณะ โครงคร่าวเหล็กชุบสังกะสี C75 หนา 0.75 หรือ 1 มม. และ U76 หนา 0.5 มม. หรือเหล็กไลท์เกจ C75 x 45 x 15 x 1.6 มม. ระยะโครง 40 x 240 ซม. หรือ 60 x 240 ซม.
ผนังกันห้อง โครงคร่าวเหล็กชุบสังกะสี C75 หนา 0.5 มม. และ U76 หนา 0.5 มม. ระยะโครง 60 x 240 ซม.
เว้นรอยต่อระหว่างแผ่น และเผื่อระยะโครงเพิ่มสำหรับรอยต่อแผ่น ใช้โครงสองชั้นที่รอยต่อแผ่น

ผนังภายนอกโชว์ผิว /
ผนังประดับภายนอกอาคาร



ความหนาวิวา บอร์ด

ผนังภายนอกโชว์ผิว 16 มม.
ผนังประดับทาสี 12 มม.

โครงคร่าว

โครงคร่าวเหล็กแปหลังคา รูป Top Hat ความหนา 0.7-1 มม. ระยะโครง 40-60 ซม.
ปิดทับบนโครงเหล็กโดยมีระยะห่างของโครงสร้างหลักไม่เกิน 0.6 ม. หรือติดตั้งบนผนังเดิม
เว้นรอยต่อระหว่างแผ่น และเผื่อระยะโครงเพิ่มสำหรับรอยต่อแผ่น ใช้โครงสองชั้นที่รอยต่อแผ่น

ผนังภายในโชว์ผิว



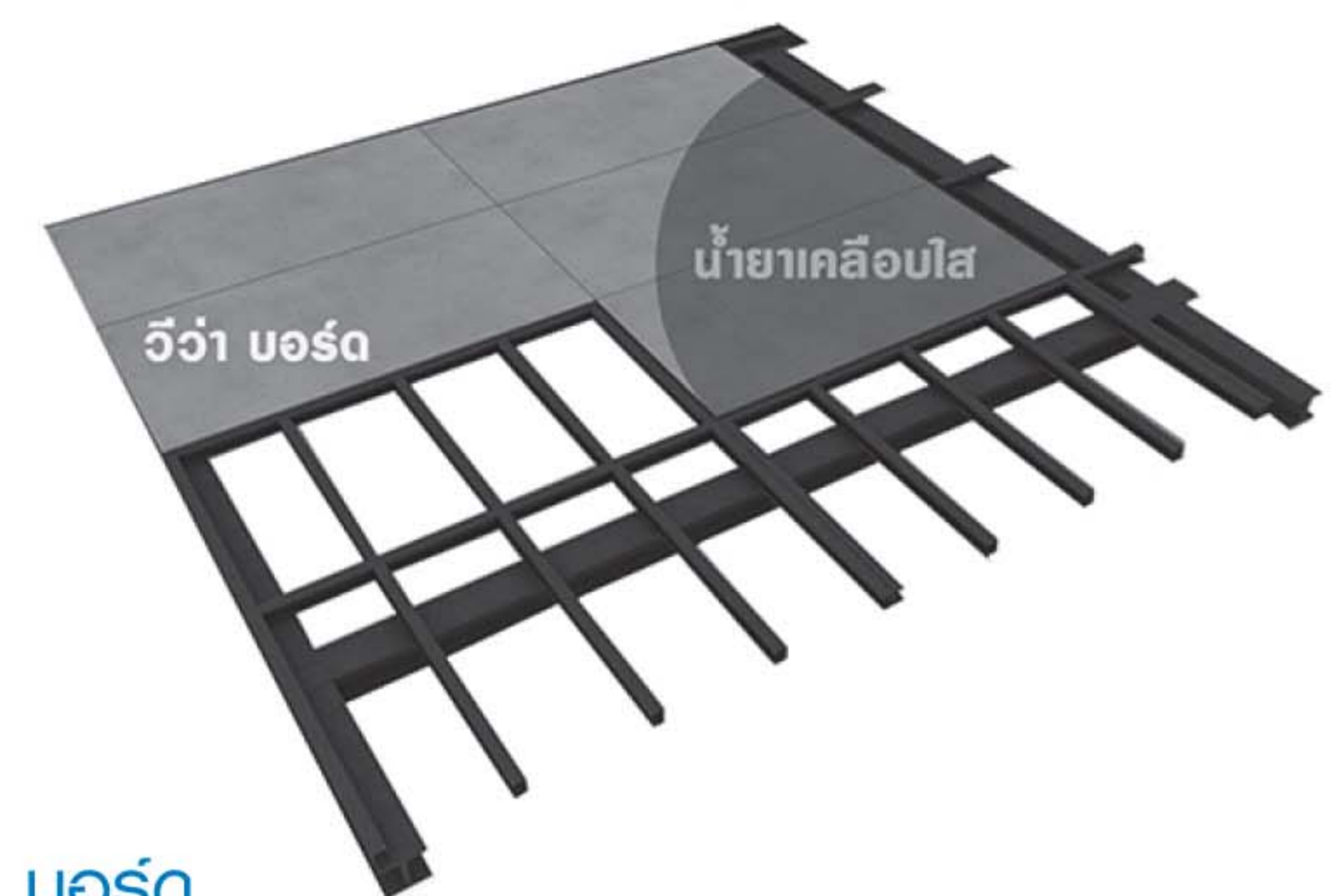
ความหนาวิวา บอร์ด

ผนังภายในโชว์ผิว 8 - 10 มม.

โครงคร่าว

โครงคร่าวไม้ 1.5 x 3 นิ้ว
ระยะโครง 60 x 60 ซม. ติดตั้งแผ่นด้วยตะปูลม
เว้นรอยต่อระหว่างแผ่น และเผื่อระยะโครงเพิ่มสำหรับรอยต่อแผ่น ใช้โครงสองชั้นที่รอยต่อแผ่น

พื้นภายในโชว์ผิว



ความหนาวิวา บอร์ด

พื้นภายในโชว์ผิว 16-24 มม.

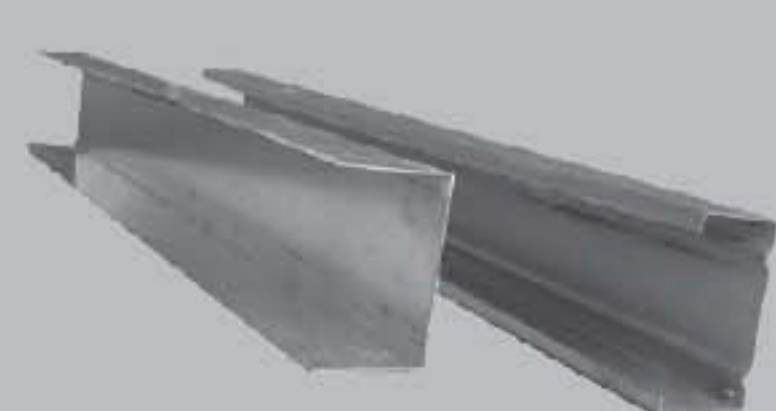
โครงคร่าว

ดงเหล็กไลท์เกจ ตัว C ระยะดงหลัก 40 x 120 ซม. หรือ 60 x 120 ซม.
เว้นรอยต่อระหว่างแผ่น และเผื่อระยะโครงเพิ่มสำหรับรอยต่อแผ่น ใช้โครงสองชั้นที่รอยต่อแผ่น

โครงคร่าวสำหรับติดตั้งวิวา บอร์ด



โครงไม้
1.5 x 3 นิ้ว



โครงเหล็กชุบสังกะสี
C75 U76 หนา 0.5-1 มม.



เหล็กแปหลังคา (Top Hat)
65x30 มม. หนา 0.7-1 มม.



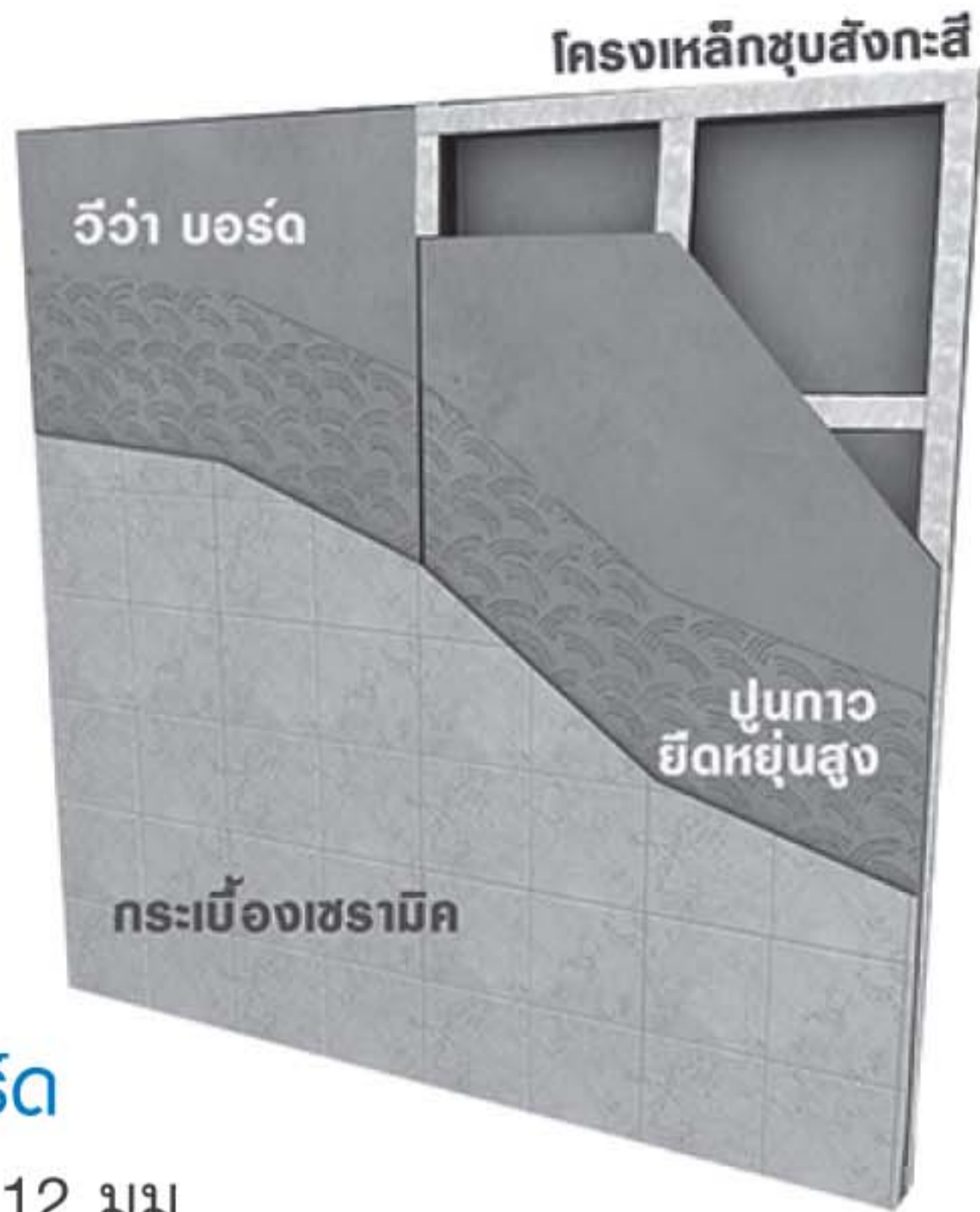
เหล็กไลท์เกจตัว C
75x45x15 มม. หนา 1.6 มม.
หรือ C100-150x50x20 มม.
หนา 2.3-3.2 มม.



โครงเหล็กกล่อ่ง
100-150x50 มม.
หนา 2.3-3.2 มม.

การใช้งานที่มีวัสดุปิดทับวิวว่า บอร์ด ติดตั้งแบบยึดแน่น (แบบเฟิร์ม)

ผนังภายในมีวัสดุปิดทับ / ผนังห้องน้ำ ผนังส่วนเปียก



ความหนาวิวว่า บอร์ด

ผนังมีวัสดุปิดทับ 12 มม.

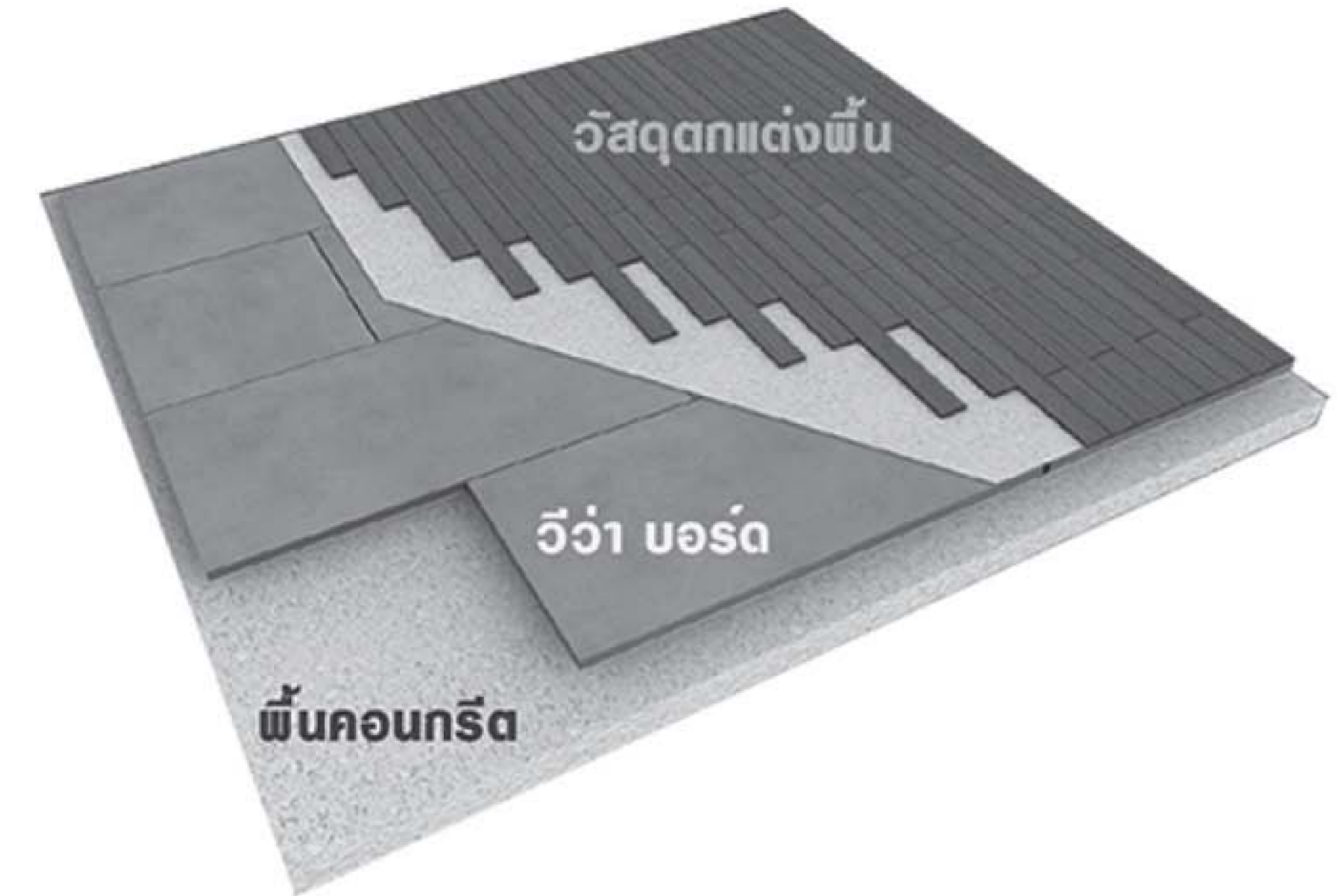
โครงคร่าว

โครงคร่าวเหล็กชุบสังกะสี C75 หนา 0.75 มม. และ U76 หนา 0.50 มม. หรือเหล็กไลท์เกจ C75 x 45 x 15 x 1.6 มม. ระยะโครง 60 x 60 ซม. สร้างรอยต่อที่ขยับตัวได้ ทุกระยะ 4.8 - 6 ม. และโดยรอบห้อง อุดรอยต่อแผ่นด้วยกาวอีพ็อกซี่ (กรณีผนังห้องน้ำ ผนังเปียก ให้ทาน้ำยากันซึมบนแผ่น) เว้นรอยต่อระหว่างแผ่น และเพื่อระยะโครงเพิ่มสำหรับรอยต่อแผ่น ใช้โครงขึ้นเดี่ยวที่รอยต่อแผ่น

การปูวัสดุปิดทับ

ติดทับด้วยวัสดุตามคำแนะนำของผู้ผลิตวัสดุที่ใช้ กรณีติดกระเบื้องเซรามิค ให้ใช้ปูนกาวชนิดที่เหมาะสม โดยให้รอยต่อกระเบื้องและรอยต่อวิวว่า บอร์ด ตรงกัน ยานแนวรอยต่อกระเบื้องบริเวณที่ตรงกับรอยต่อ วิวว่า บอร์ด ด้วยโพลียูรีเทน

แป้นรองวัสดุปูพื้น



ความหนาวิวว่า บอร์ด

แป้นรองวัสดุปูพื้น 8 - 10 มม.

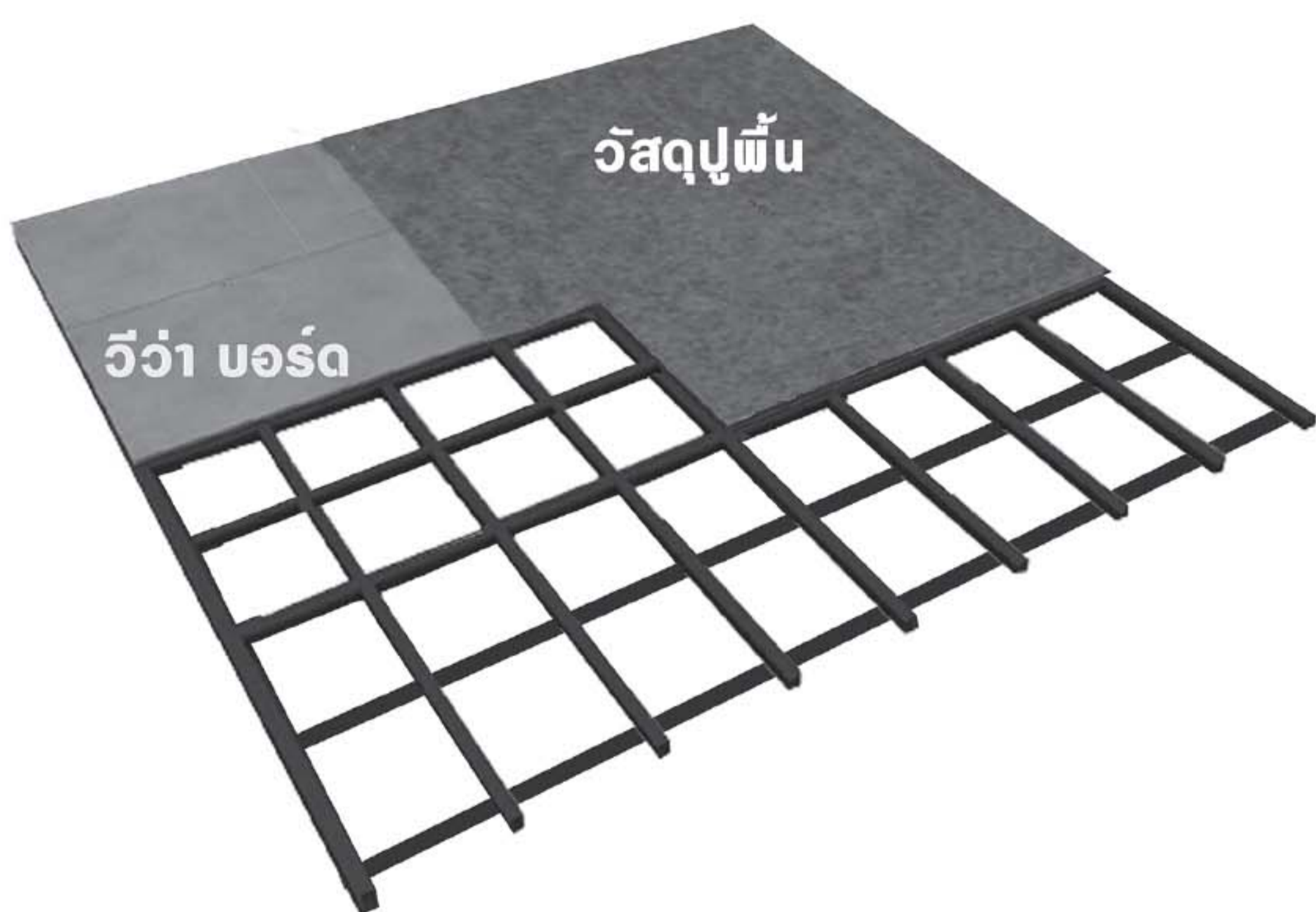
การติดตั้ง

ติดตั้งวิวว่า บอร์ด แบบสลับแผ่น บนพื้นคอนกรีตเดิมที่เรียบ ได้ระดับด้วยกาวลาเท็กซ์ หรือกาวโพลียูรีเทน ยึดแผ่นด้วย ตะปูคอนกรีตยาว 2 นิ้ว ทุกระยะ 20x20 ซม. ควรปูแผ่นโพนกันน้ำก่อนปูไม้จริง หรือไม้ลามิเนต

การปูวัสดุปิดทับ

ปูทับด้วยไม้จริง ไม้ลามิเนต หรือไม้ตกแต่งพื้นอื่น ๆ โดยปูตั้งฉากกับแผ่น

พื้นเปียก หรือพื้นลอยมีวัสดุปิดทับ / พื้นห้องน้ำ พื้นส่วนเปียก



ความหนาวิวว่า บอร์ด

พื้นมีวัสดุปิดทับ 16 - 24 มม.

โครงคร่าว

ตงเหล็กไลท์เกจตัว C หรือเหล็กกล่อง ระยะตง 40x40 ซม. - 60x60 ซม. ขึ้นอยู่กับการรับน้ำหนักพื้น ปูวิวว่า บอร์ดแบบสลับแผ่น สร้างรอยต่อที่ขยับตัวได้ ทุกระยะ 4.8 - 6 ม. และโดยรอบห้อง อุดรอยต่อแผ่นด้วยกาวอีพ็อกซี่ให้แผ่นเชื่อมติดกัน และอุดรอยต่อแผ่นที่รอยต่อซึ่งขยับตัวได้ด้วยโพลียูรีเทน วิวว่า เฟล็กซ์ เว้นรอยต่อระหว่างแผ่น และเพื่อระยะโครงเพิ่มสำหรับรอยต่อแผ่น ใช้โครงขึ้นเดี่ยวที่รอยต่อแผ่น

การปูวัสดุปิดทับ

ปูทับด้วยวัสดุตกแต่งพื้น โดยไม่ปูวัสดุตกแต่งพื้นข้ามรอยต่อที่ขยับตัวได้

พื้นเปียก

สำหรับพื้นส่วนเปียก หรือพื้นภายนอก ให้ทำระบบกันซึมที่แผ่น โดยปูแผ่นยางกันซึม แล้วเทพูนทรายก่อนติดกระเบื้องเซรามิค

การรับน้ำหนักพื้น

ความหนาแป้น (มม.)	ระยะห่างโครงคร่าว (ซม. x ซม.) และการรับน้ำหนัก (กก./ตร.ม.)			
	40 x 40	40 x 120	60 x 60	60 x 120
16	590	340	240	-
20	960	550	410	230
24	1400	790	600	340

- การรับน้ำหนักพื้นคำนวณจากค่าความต้านแรงดัดต่ำสุดที่ 9 นิวตัน/ตร.มม. และเพื่อค่าความปลอดภัยสำหรับการใช้งานอย่างเหมาะสม ตามมาตรฐานการก่อสร้าง
- การรับน้ำหนักตามตาราง เป็นน้ำหนักบรรทุกที่กระจายอย่างสม่ำเสมอ ไม่รวมน้ำหนักที่ลงเป็นจุด แรงกระแทก หรือแรงสั่นสะเทือน
- ขอบแผ่น มีโครงรองรับทั้งสี่ด้าน และปูเต็มแผ่น

เครื่องมือที่ใช้

การทาสีและเคลือบสี ตกแต่งผิววิว่า บอร์ด

ตัดด้วยเลื่อยวงเดือนไฟฟ้าที่มีแรง 1800 วัตต์
หรือมีความเร็วตั้งแต่ 5800 รอบ/นาที
ใบเลื่อยขนาด 7 นิ้ว หรือ 185 มม. และมี 40-60 ฟัน
ขึ้นไป ไม่แนะนำให้ใช้หินเจียร หรือใบตัดคอนกรีต

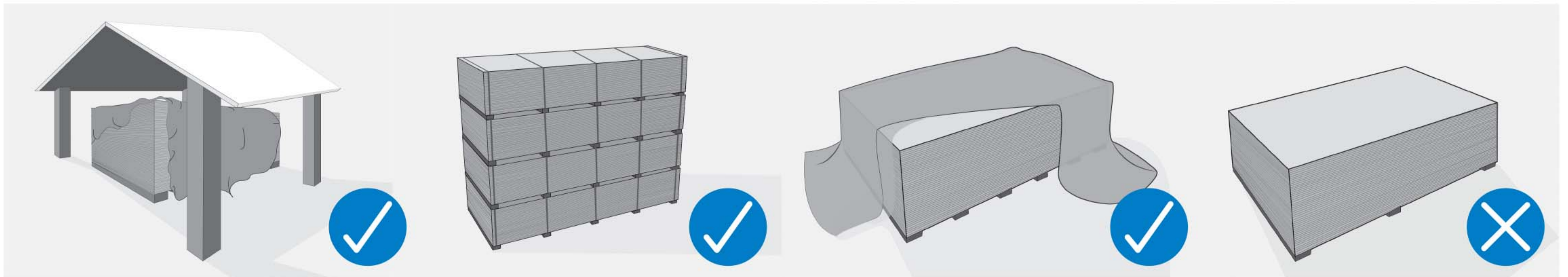


การใช้งาน	ระบบสี	การเคลือบสี ใช้งานโชว์ผิว
ผนังภายใน	สีน้ำคริลิคสำหรับงานภายใน สีรองพื้นปูนเก่า	วิว่า เคลียร์การ์ด แล็กเกอร์สเปร์ย์ โพลียูรีเทนใส
ผนังภายนอก	สีน้ำคริลิคสำหรับงานภายนอก สีรองพื้นปูนเก่า	วิว่า เคลียร์การ์ด โพลียูรีเทนใส
พื้นภายใน	ระบบสีอีพ็อกซี ระบบสีโพลียูรีเทน ระบบสีทาไม้	วิว่า เคลียร์การ์ด อีพ็อกซีใส โพลียูรีเทนใส
พื้นภายนอก	ไม่แนะนำให้ใช้งานพื้นภายนอกทาสี และโชว์ผิว	

- ให้ทารองพื้นก่อนทาสี หรือเคลือบผิว เพื่อเพิ่มการยึดเกาะของสี หรือสารเคลือบผิวได้ดียิ่งขึ้น
- ไม่แนะนำให้ใช้สีน้ำมัน และไม่แนะนำให้ใช้งานพื้นภายนอกโชว์ผิว
- หากสภาพอากาศด้านหน้า และด้านหลังแผ่นแตกต่างกันมาก เช่น ฟ้าที่บาร์, ผนังประดับติดแผ่นด้านเดียว แนะนำให้ทาสี หรือรองพื้นด้านหลังแผ่น เพื่อป้องกันแผ่นโก่ง หรือเสียหาย

การกองเก็บวิว่า บอร์ด

- บรรทุกวิว่า บอร์ด บนรถขนส่ง โดยวางนอน และมีวัสดุคลุมทับเพื่อป้องกันน้ำหนาแน่นเพียงพอ
- เก็บวิว่า บอร์ด ในที่ร่มและแห้ง มีหลังคาคลุม วางบนพื้นที่เรียบ ได้ระดับ
- เก็บวิว่า บอร์ด ในที่บ่มที่เดิมที่ส่งจากโรงงาน หากแกะออกจากที่บ่ม ให้เรียงซ้อนกันไม่เกินชั้นละ 75 ซม. และมีพลาสติกคลุมกันน้ำและความชื้น
- ควรมีไม้หมอนรองอย่างน้อย 5 ท่อน ขนาดไม้หน้ากว้างตั้งแต่ 1.5 x 3 นิ้ว แต่ละท่อนวางห่างกันไม่เกิน 60 ซม. และวางวิว่า บอร์ดกองซ้อนกันไม่เกิน 4 ชั้น
- หากกองแผ่น เปียกน้ำ หรือโดนฝน ให้นำแผ่นออกมาตากให้แห้งที่ละแผ่น เพื่อให้แผ่นแห้งอย่างทั่วถึง
- บริหารการจัดเก็บและขนย้ายสินค้าแบบเข้าก่อน ออกก่อน (First in - First out)
- ก่อนใช้สินค้า ควรให้แผ่นปรับสภาพให้เข้ากับสภาวะอากาศและความชื้นของพื้นที่ติดตั้งโดยใช้เวลา 24-48 ชั่วโมง



การกองเก็บที่ถูกต้อง
เก็บในที่บ่มที่เดิมในที่ร่ม
หรือมีพลาสติกคลุม

การกองเก็บที่ถูกต้อง
เก็บในที่ร่ม ซ้อนกันไม่เกิน 4 ชั้น

การกองเก็บที่ถูกต้อง
เก็บในที่ร่ม ไม้หมอนรองครบ
มีพลาสติกคลุม

การกองเก็บที่ผิด
มีไม้หมอนรองไม่ครบ 5 ท่อน

การเคลื่อนย้ายวิว่า บอร์ด



ยกแผ่นจากทางด้านข้างที่ละแผ่น

เคลื่อนย้ายแผ่นในแนวตั้งเสมอ

ห้ามยกปลายแผ่นสองข้าง

วิว่า บอร์ดรับประกันสินค้าซึ่งติดตั้ง และใช้งานถูกต้องตามวิธีที่ระบุในเอกสารแค็ตตาล็อก หรือคู่มือติดตั้งวิว่า บอร์ด ฉบับล่าสุดเท่านั้น โปรดศึกษาวิธีติดตั้งก่อนการใช้งาน (สามารถตรวจสอบเอกสารฉบับล่าสุดได้จาก www.viva.co.th)



บริษัท วิบูลย์วัฒนอุตสาหกรรม จำกัด

1000/17 อาคารลิเบอร์ตีพลาซ่า ชั้นที่ 14 ซอยสุขุมวิท 55 (ทองหล่อ) แขวงคลองตันเหนือ เขตวัฒนา กรุงเทพฯ 10110

โทรศัพท์ 0-2381-6453 โทรสาร 0-2381-2400 เว็บไซต์: www.viva.co.th อีเมล: vivaboard@viva.co.th



มอก. 878-2537

ข้อมูล มอก.

TGL-47-11